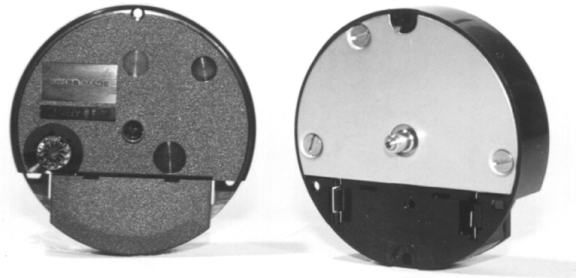


## Mouvement à quartz

## Quartz movement



- **Mouvement 3 aiguilles (H-M-S)**
- **Aiguillage standard**
- **Canonnage métallique**
- **Fixation avec vis par l'avant ou par l'arrière**
- **Recommandé pour longues aiguilles**
- **Two hands movement (H-M-S)**
- **Standard hand-fitting**
- **Metallic hand shafts**
- **Front or back screwed assembly**
- **Recommended for long hands**

### SPECIFICATIONS

Pile UCAR PROFESSIONAL	<b>LR1 LADY E90 N AM5</b>	Battery UCAR PROFESSIONAL
Fréquence du quartz	<b>32.7686 KHz</b>	Quartz frequency
Consommation moyenne	<b>55 µA/1.50V</b>	Average current consumption
Tension de service	<b>1.20V - 1.70V</b>	Operating voltage
Température de fonctionnement	<b>0°C - +50°C</b>	Operating temperature range
Fréquence du moteur pas-à-pas	<b>1 Hz</b>	Stepped motor output frequency
Précision	<b>± 0.5 s / jour</b>	Precision
Durée de fonctionnement de la pile	<b>18 mois</b>	Operating battery live
Couple utile ( 1.50V)	<b>90 µNm</b>	Operating torque (1.50V)
No article	<b>MV.2402/090</b>	Movement part #

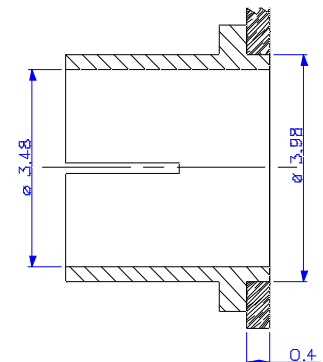
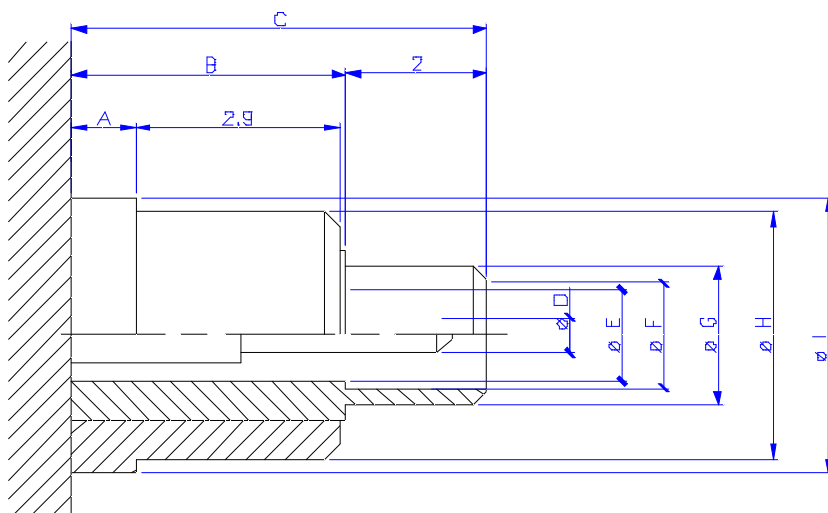
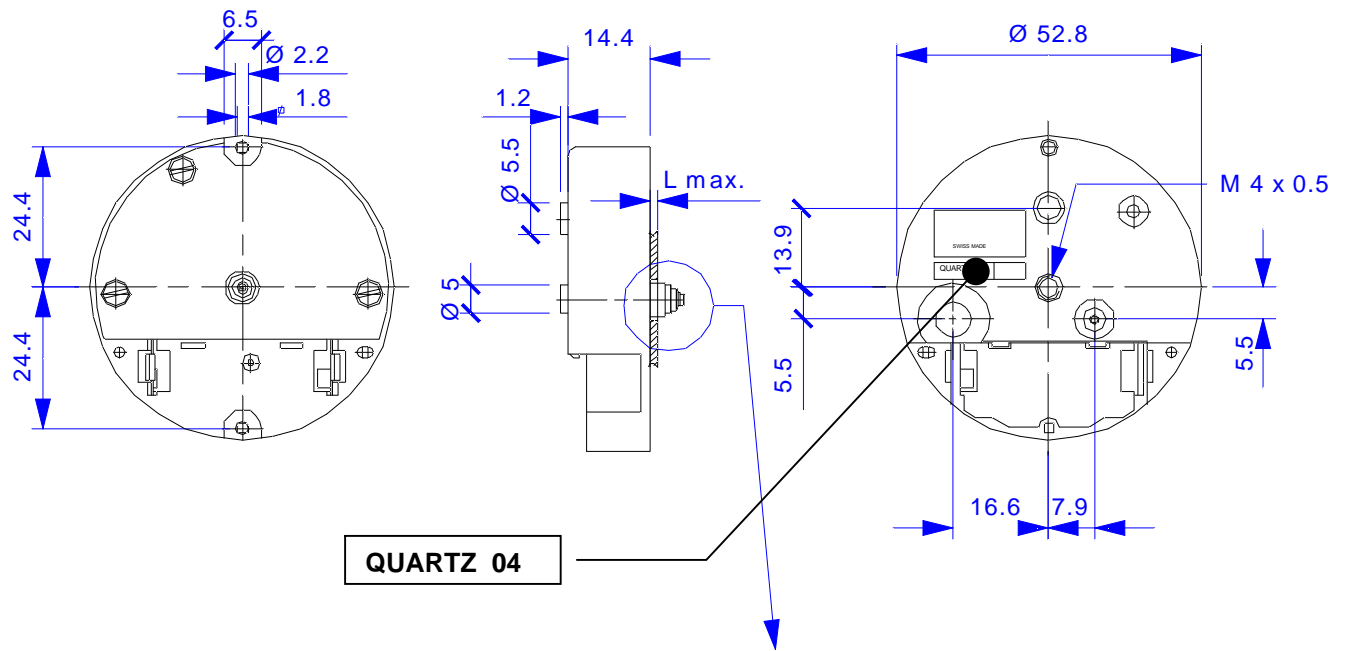
### Conforme aux normes pour:

Résistance au magnétisme  
Résistance aux chocs  
Températures de fonction  
Stabilité de marche  
Bruit du mouvement

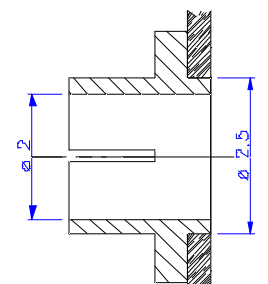
**DIN 8309**  
**DIN 8325/1/2**  
**DIN 8325/1**  
**DIN 8325/1**  
**DIN 8325/2**

### Conform to the specifications for:

Magnetic field resistance  
Shock resistance  
Operating temperature  
Operating function  
Operating noise



FM.0148/001 - Heures



FM.0149/001 - Minutes

**IMPORTANT :**

- Les aiguilles sont chassées sur les canons FM.0148/001 et FM.0149/001
- Hands are fitted on the shafts FM.0148/001 et FM.0149/001

Type	A	B	C	ØD	ØE	ØF	ØG	ØH	ØI	L
<b>MV.2402/090</b>	0.90	3.90	5.90	0.50	1.30	1.50	2.02	3.50 +0 - 0.02	3.90 +0 - 0.02	2.00